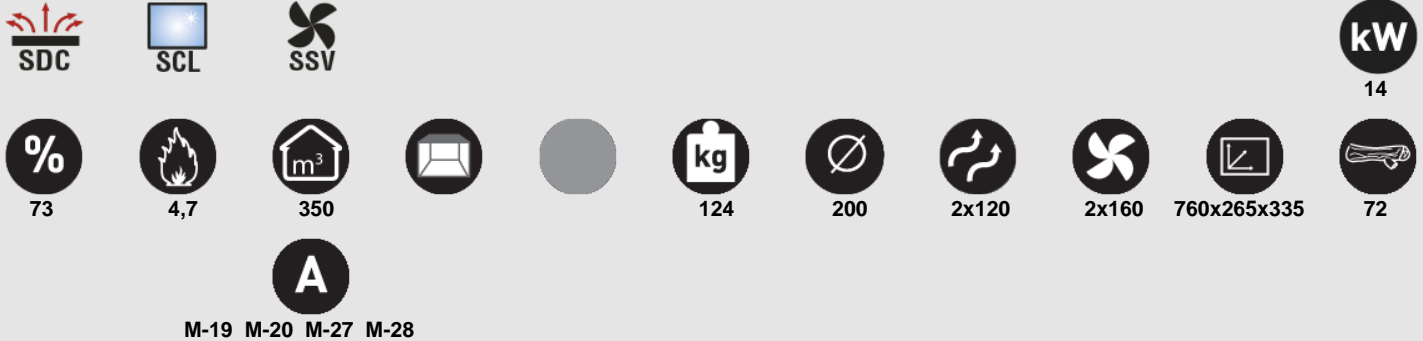


# KENIA-90 CLASSIC

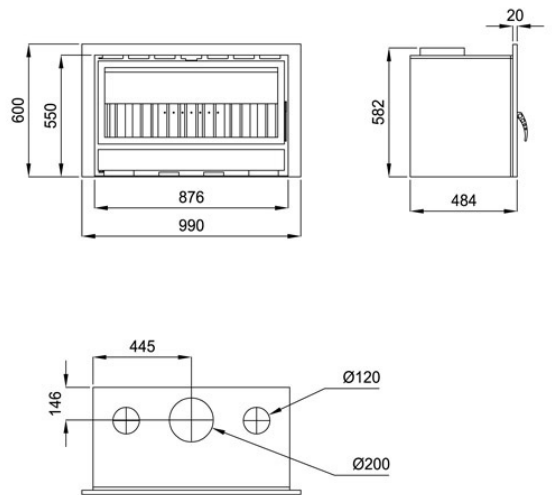
© Bronpi Calefacción, S.L. reserva todos los derechos de las imágenes que aparecen en este documento. Usted no puede reproducir o distribuir parte o la totalidad de las fotografías y del texto. Tanto la marca como los símbolos distintivos son de propiedad exclusiva de la empresa. Los infractores serán punidos conforme a la ley.



M-19 M-20 M-27 M-28

## Características

- Sistema Dupla Combustão
- Sistema Cristal Limpo
- Système de Sécurité dans les Ventilateurs
- Potência de aquecimento: 14kw
- Rendimento (%): 73%
- Consumo (kg/h): 4,7kg/h
- Volume de aquecimento (m3): 350m3
- Interior cerâmico
- Fabricado em chapa
- Peso (Kg): 124kg
- Diámetro saída de fumos (mm): 200mm
- Tubos (diámetro e número de saídas): 2x120
- Ventilação forçada: 2x160
- Medidas da camara: 760x265x335mm
- Tamanho máximo dos troncos (cm): 72cm
- Acessórios compatíveis não incluídos: M-19; M-20; M-27; M-28



Dada a melhoria contínua de nossos produtos e melhorar o nosso processo de fabricação, tamanho, estética e especificações de produtos estão sujeitos a alteração sem aviso prévio da nossa empresa.

[www.bronpi.com](http://www.bronpi.com)

