

# FLORIDA VISIÓN

© Bronpi Calefacción, S.L. reserva todos os direitos das imagens que aparecem neste documento. Você não pode reproduzir ou distribuir parte ou a totalidade das fotografias e do texto. Tanto a marca como símbolos distintivos são de propriedade exclusiva da empresa. Os infratores serão punidos conforme a lei.



77

4,2

350

82

2x120

2x160

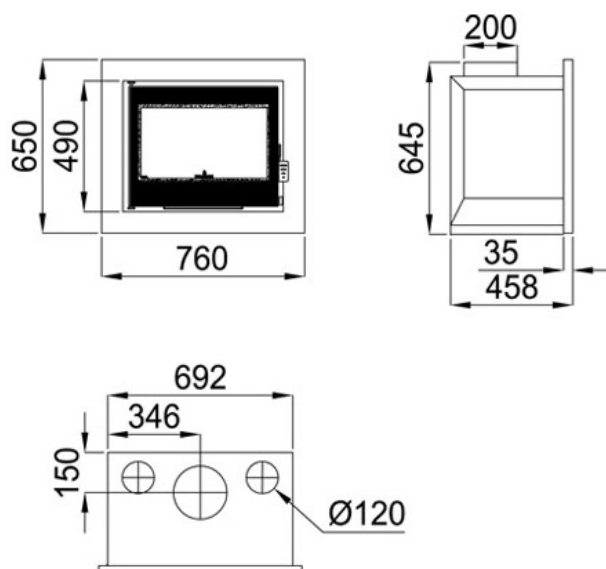
508x282x320

58

14

## Características

- Sistema Dupla Combustão
- Sistema Cristal Limpo
- Sistema de Seguridad dos Ventiladores
- Sistema Baixas Emisiones
- Potência de aquecimento: 14kw
- Rendimiento (%): 77%
- Consumo (kg/h): 4,2kg/h
- Volumen de calentamiento (m3): 350m3
- Interior vermiculite
- Fabricado em fundição e chapa
- Peso (Kg): 82kg
- Tubos (diámetro e número de saídas): 2x120
- Ventilación forçada: 2x160
- Medidas da cámara: 508x282x320mm
- Tamanho máximo dos troncos (cm): 58cm



Medida Boca Util: 508 x 265 x 340 mm

Dada a melhoria contínua de nossos produtos e melhorar o nosso processo de fabricação, tamanho, estética e especificações de produtos estão sujeitos a alteração sem aviso prévio da nossa empresa.

[www.bronpi.com](http://www.bronpi.com)

