

FLORIDA-P



MARCO ESTÁNDAR DE SERIE
STANDARD FRAME
MOLDURA STANDART DE SÉRIE
CORNICE DI SERIE STANDARD
CADRE STANDARD DE SÉRIE



SDC



SCL



SSV



SBE



14



77



4,2



350



725x282x320



92



200



2x120



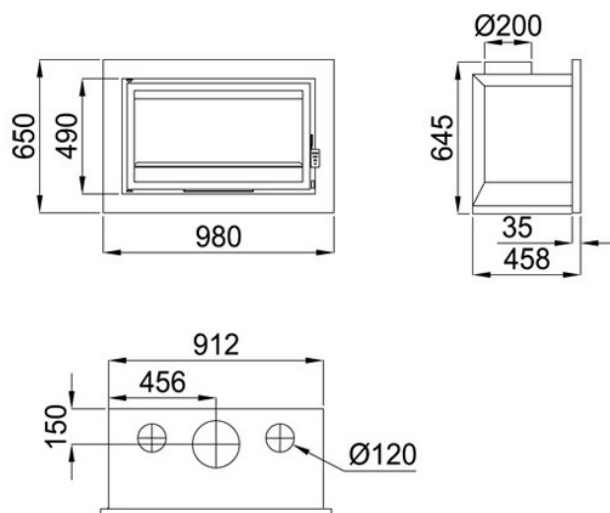
2x160



79

Características

- Sistema Dupla Combustão
- Sistema Cristal Limpo
- Sistema de Segurança dos Ventiladores
- Sistema Baixas Emissões
- Potência de aquecimento: 14kw
- Rendimento (%): 77%
- Consumo (kg/h): 4,2kg/h
- Volume de aquecimento (m3): 350m3
- Interior vermiculite
- Fabricado em fundição e chapa
- Peso (Kg): 92kg
- Diámetro saída de fumos (mm): 200mm
- Tubos (diámetro e número de saídas): 2x120
- Ventilação forçada: 2x160
- Medidas da camara: 725x282x320mm
- Tamanho máximo dos troncos (cm): 79cm



Dada a melhoria contínua de nossos produtos e melhorar o nosso processo de fabricação, tamanho, estética e especificações de produtos estão sujeitos a alteração sem aviso prévio da nossa empresa.

www.bronpi.com



© Bronpi Calefacción, S.L. reserva todos os direitos das imagens que aparecem neste documento. Você não pode reproduzir ou distribuir parte ou a totalidade das fotografias e do texto. Tanto a marca como símbolos distintivos são de propriedade exclusiva da empresa. Os infratores serão punidos conforme a lei.