

# LONDRES-T-VISION

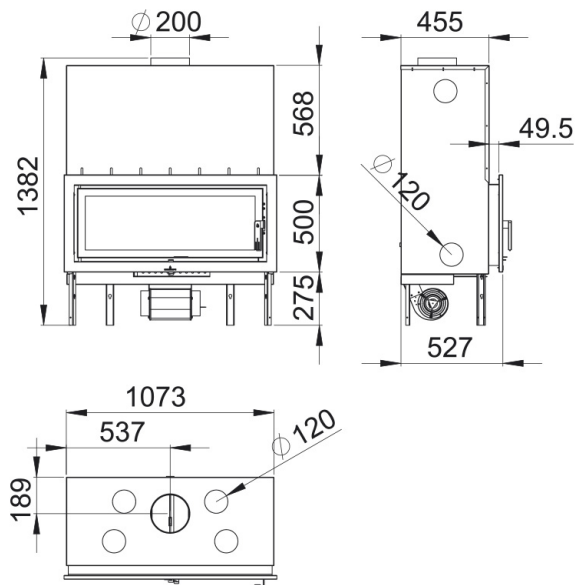
©Bronpi Calefacción, S.L. tiene reservados todos los derechos sobre las imágenes que aparecen en este documento. Está prohibida la reproducción o la difusión parcial o total de las fotografías y así como del texto. Tanto la marca como los símbolos son distintivos propiedad exclusiva de la empresa. Los procesos de fabricación de los productos se realizan en España. Bronpi Calefacción, S.L. tiene reservados todos los derechos sobre las imágenes que aparecen en este documento. Está prohibida la reproducción o la difusión parcial o total de las fotografías y así como del texto. Tanto la marca como los símbolos son distintivos propiedad exclusiva de la empresa. Los procesos de fabricación de los productos se realizan en España.



STC	SCL	ZZ	SBE	kW 21
% 76	6,4	m <sup>3</sup> 525	kg 191	200
860x270x380	85	A	M-7-V M-8-V M-9-V M-10-V	

## Características

- Sistema de Doble Combustión
- Sistema de Cristal Limpio
- Silenciosa
- Sistema de Bajas Emisiones
- Potencia calorífica: 21kw
- Rendimiento (%): 76%
- Consumo (kg/h): 6,4kg/h
- Volumen calefactable (m3): 525m3
- Interior Vermiculita
- Elaborado en Chapa y Fundición
- Peso (kg): 191kg
- Diámetro salida de humos (mm): 200mm
- Boca útil cámara (mm): 860x270x380mm
- Tamaño máx. troncos (cm): 85cm
- Accesorios compatibles no incluidos: M-7-V; M-8-V; M-9-V; M-10-V



Dada la continua mejora de nuestros productos y el perfeccionamiento de nuestro proceso de fabricación, las dimensiones, la estética del producto y las características técnicas están sujetas a posibles variaciones sin previo aviso por parte de nuestra empresa.

[www.bronpi.com](http://www.bronpi.com)

