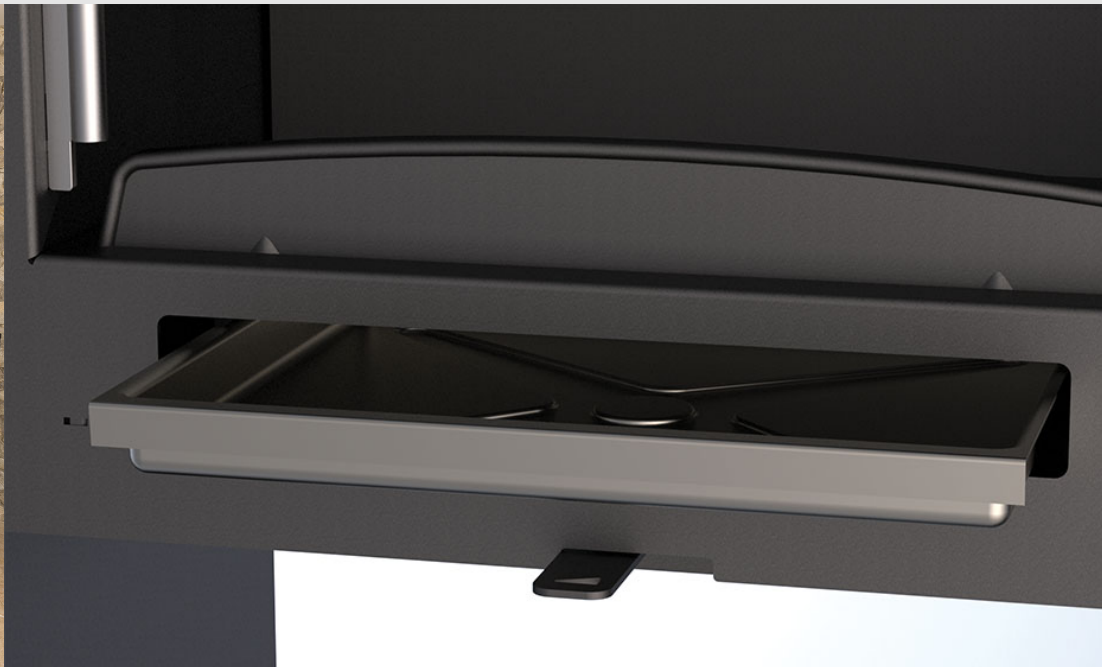


CROACIA-T

©Bronpi Calefacción, S.L. tiene reservados todos los derechos sobre las imágenes que aparecen en este documento. Está prohibida la reproducción o la difusión parcial o total de las fotografías y así como del texto. Tanto la marca como los símbolos son marcas de nuestros productos y servicios. Los indicadores serán procesados y conformes a la ley.



SDC



SCL



9



77



2,74



225



1X225



110



150



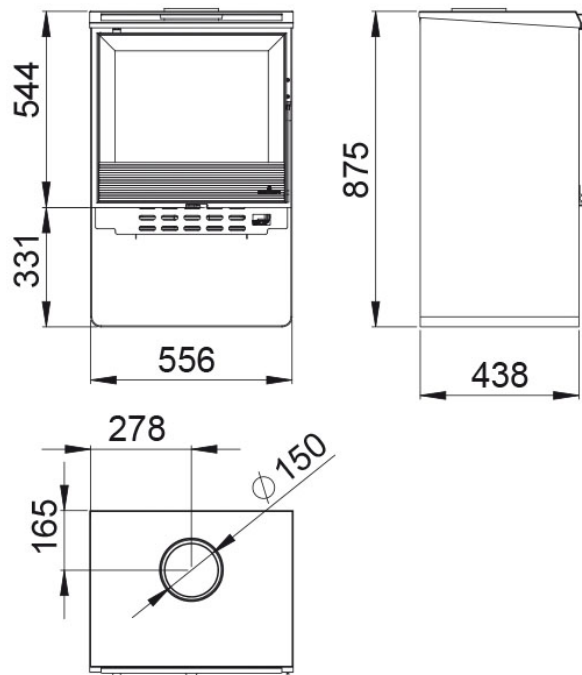
447x306x286



47

Características

- Sistema de Doble Combustión
- Sistema de Cristal Limpio
- Potencia calorífica: 9kw
- Rendimiento (%): 77%
- Consumo (kg/h): 2,74kg/h
- Volumen calefactable (m3): 225m3
- Interior fundición
- Elaborado en fundición y acero
- Ventilación forzada (n° x m3): 1x225
- Peso (kg): 110kg
- Diámetro salida de humos (mm): 150mm
- Boca útil cámara (mm): 447x306x286mm
- Tamaño máx. troncos (cm): 47cm



Dada la continua mejora de nuestros productos y el perfeccionamiento de nuestro proceso de fabricación, las dimensiones, la estética del producto y las características técnicas están sujetas a posibles variaciones sin previo aviso por parte de nuestra empresa.

www.bronpi.com

