

CAIRO 110

FACILIDAD DE ACCESO A LA TURBINA DESDE LA CÁMARA DE COMBUSTIÓN.
EASE OF ACCESS TO THE TURBINE FROM THE COMBUSTION CHAMBER.
FACILIDADE DE ACESSO À TURBINA A PARTIR DA CÁMARA DE COMBUSTÃO.
FACILITE D'ACCÈS À TURBINE DEPUIS LA CHAMBRE DE COMBUSTION.
FACILITÀ DI ACCESSO ALLA TURBINA DALLA CAMERA DI COMBUSTIONE.



la excelencia en el fuego



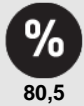
la excelencia en el fuego



TOMA DE AIRE EXTERIOR - MODELO ESTANCO-
OUTSIDE AIR INTAKE - HERMETIC MODEL
TOMADA DE AR EXTERIOR - MODELO ESTANQUE-
PRESA D'ARIA EXTERIORE - MODELO ERMETICO-
PRISE D'AIR EXTERIEURE - MODELE ÉTANCHE-



15



80,5



4,2



375



Kit-Ver-90F:170 Kit-Cer-90F:18200 980x260x318mm

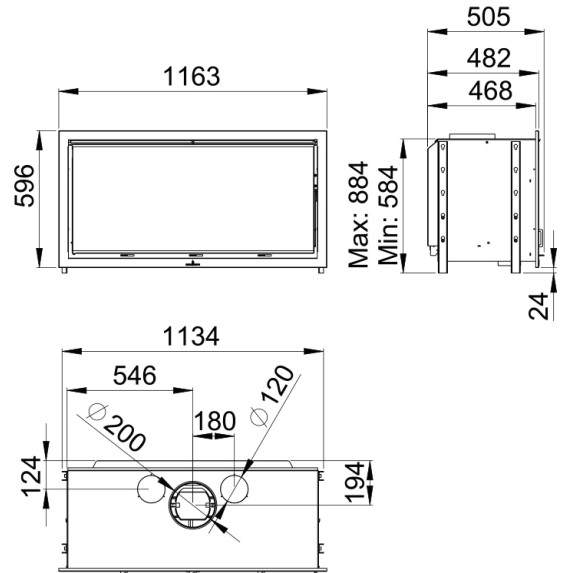


100



Caratteristiche

- Sistema Doppia Combustione
- Sistema di pulizia vetro pullito
- Potenza di riscaldamento: 15kw
- Rendimento (%): 80,5%
- Consumo (kg/h): 4,2kg/h
- Volume riscaldabile (m3): 375m3
- Fatto in fundizione e acciaio
- Peso (Kg): Kit-Ver-90F:170 Kit-Cer-90F:185
- Diametro di uscita di fumi (mm): 200mm
- Le misure della bocca utile della camera: 980x260x318mm
- Massima misura tronchi (cm): 100cm



Dato il continuo miglioramento dei nostri prodotti e migliorare il nostro processo di produzione, dimensioni, estetica e le specifiche dei prodotti sono soggette a modifiche senza preavviso da parte nostra azienda.

www.bronpi.com



© Bronpi Calefacción, S.L. si riserva tutti i diritti per le immagini che appaiono in questo documento. Non è possibile riprodurre o distribuire tutto o in parte le fotografie e come il testo. Sia il brand come segni distintivi sono di proprietà esclusiva della Società. I trasgressori saranno perseguiti a norma di legge.