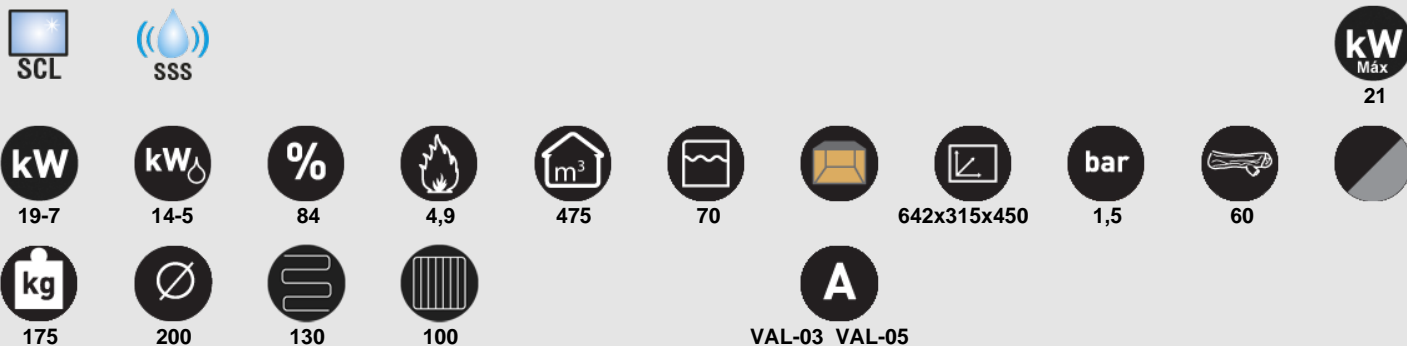
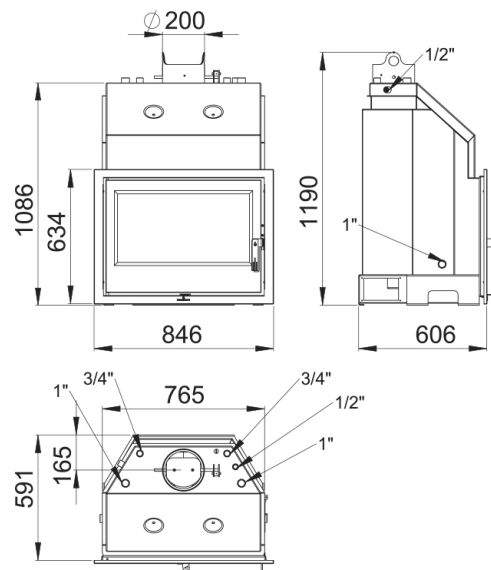


TECNO-HYDROBRONPI



Caratteristiche

- Sistema di Vetro Pulito
- Sistema di Sicurezza Antiebollizione
- Sistema di Sicurezza Sovrapressione
- Potenza(Kw) max: 21kw
- Potenza di riscaldamento: 19-7kw
- Potenza trasferita ad acqua (kW): 14-5kw
- Rendimento (%): 84%
- Consumo (kg/h): 4,9kg/h
- Volume riscaldabile (m3): 475m3
- Capacità deposito (l): 70l
- Interno vermiculite
- Fatto in fundizione e acciaio
- Peso (Kg): 175kg
- Diametro di uscita di fumi (mm): 200mm
- Le misure dell bocca utile dello forno: 642x315x450mm
- Pressione (bar): 1,5bar
- Massima misura tronchi (cm): 60cm
- Riscaldamento a pavimento (m2): 130
- Numero di elemneti radiatore: 100
- Accessori compatibili non inclusi: VAL-03; VAL-05



Dato il continuo miglioramento dei nostri prodotti e migliorare il nostro processo di produzione, dimensioni, estetica e le specifiche dei prodotti sono soggette a modifiche senza preavviso da parte nostra azienda.

www.bronpi.com

