

BRUNO-SLIM



PUERTA EN CRISTAL VITROCERÁMICO SERIGRAFIADO COLOR NEGRO.
SCREEN-PRINTED BLACK GLASS DOOR.
PORTA DE VIDRO VITROCERÁMICO SERIGRAFADA COR PRETA.
PORTA IN VETRO CERAMICO SERIGRAFATO NERO.
PORTE EN VITRE VITROCÉRAMIQUE SÉRIGRAPHIÉE NOIR.

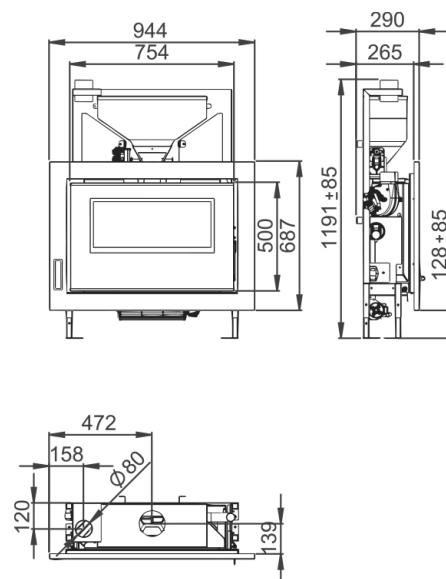


26,5CM



Traits

- FastOn
- Oasys Plus
- Système double chambre
- Système verre propre
- Capteur de niveau de charge
- Système de modulation
- Modèle conçu pour faciliter l'accès à la maintenance
- Modèle compatible avec le KIT WIFI
- Programmable
- Puissance max: 9,6 kw
- Puissance min-max: 3,6-8,4 kw
- Rendement (%): 88-93%
- Puissance min-max. (kg/h): 0,78-1,9kg/h
- Puissance électrique (W): 150-300W
- Volume chauffé (m3): 210m3
- Capacité du réservoir (Kg): 11,6kg/h
- Intérieur en vermiculite
- Autonomie (h) (min-max):6,1-14,9h
- Poids (kg): 80kg
- Diamètre sortie de fumée (mm): 80mm
- Diamètre entrée d'air (mm): 40mm
- Ventilation forcée: 1x270
- S1
- Accessoires compatibles non inclus: KIT WIFI



Compte tenu de l'amélioration continue de nos produits et l'amélioration de notre processus de fabrication, de taille, l'esthétique et les spécifications des produits sont sujets à changement sans préavis de notre société.

www.bronpi.com



© Bronpi Calefacción, S.L. se réserve tous les droits sur les images qui apparaissent dans ce document. Vous ne pouvez pas reproduire ou de distribuer tout ou partie des photographies et le texte. Tant la marque en tant que signes distinctifs sont la propriété exclusive de la société. Les contrevenants seront poursuivis conformément à la loi.