

CAIRO 90 BOX



13-4,3

81

4

325

Kit Vermiculite: 138 Kit Firetek: 142

200

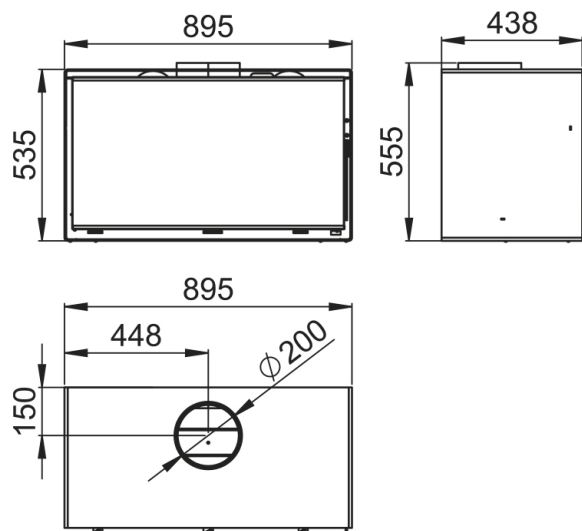
780x260x318mm

80

16

Caratteristiche

- Sistema Doppia Combustione
- Sistema di pulizia vetro pulito
- Potenza di riscaldamento max.: 16kw
- Potenza di riscaldamento: 13-4,3kw
- Rendimento (%): 81%
- Consumo (kg/h): 4 kg/h
- Volume riscaldabile (m3): 325m3
- Fatto in acciaio
- Peso (Kg): Kit Vermiculita: 138 Kit Firetek: 142
- Diametro di uscita di fumi (mm): 200mm
- Le misure della bocca utile della camera: 780x260x318mm
- Massima misura tronchi (cm): 80cm



Dato il continuo miglioramento dei nostri prodotti e migliorare il nostro processo di produzione, dimensioni, estetica e le specifiche dei prodotti sono soggette a modifiche senza preavviso da parte nostra azienda.

www.bronpi.com

