

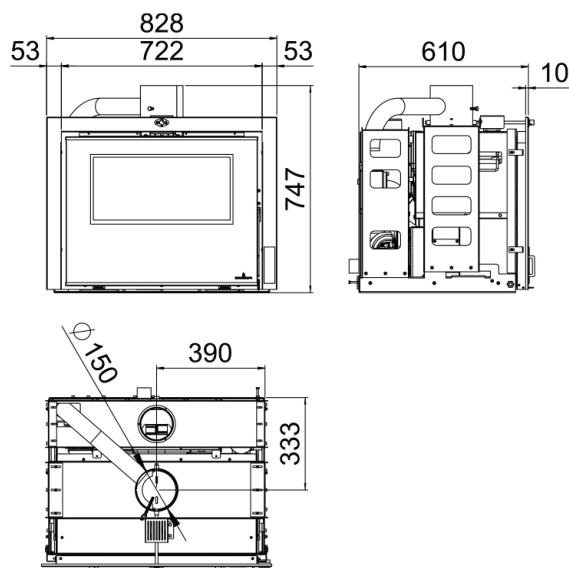
INSERT-HYBRID



Kit Vermiculite: 155 Kit Firetek: 157

Traits

- Oasys Plus
- Système double chambre
- Système verre propre
- Système de modulation
- Modèle compatible avec le KIT WIFI
- Programmable
- Modèle conçu pour faciliter l'accès à la maintenance
- Puissance max pellet: 10,1 kw
- Puissance(kW) max-min pellet: 9-4kw
- Rendement pellet(%): 89-92 %
- Consommation max-min pellet (kg/h): 2-1 kg/h
- Consommation (W): 150-300W
- Volume chauffé pellet (m3): 225m3
- Capacité du réservoir (Kg): 11kg
- Brûleur en fonte
- Autonomie (h) (min-max): 5,3-10,5h
- Poids (kg): Kit Vermiculite: 155 Kit Firetek: 157
- Diamètre sortie des fumées (mm): 150mm
- Diamètre entrée de l'air (mm): 50mm
- Ventilation forcée: 1x400
- S1: Systèmes de sécurité: Thermostat de sécurité du pellets, Vacuomètre
- Puissance Max. bois: 13,4kw
- Puissance bois: 11-3,9kw



Compte tenu de l'amélioration continue de nos produits et l'amélioration de notre processus de fabrication, de taille, l'esthétique et les spécifications des produits sont sujets à changement sans préavis de notre société.

www.bronpi.com

BRONPI
la excelencia en el fuego

Traits

- Rendement bois(%): 82%
- Consommation min-max bois (kg/h): 3kg/h
- Taille maximum des troncs: 50 cm
- Volume chauffé bois (m3): 275m3

Compte tenu de l'amélioration continue de nos produits et l'amélioration de notre processus de fabrication, de taille, l'esthétique et les spécifications des produits sont sujets à changement sans préavis de notre société.

www.bronpi.com

