

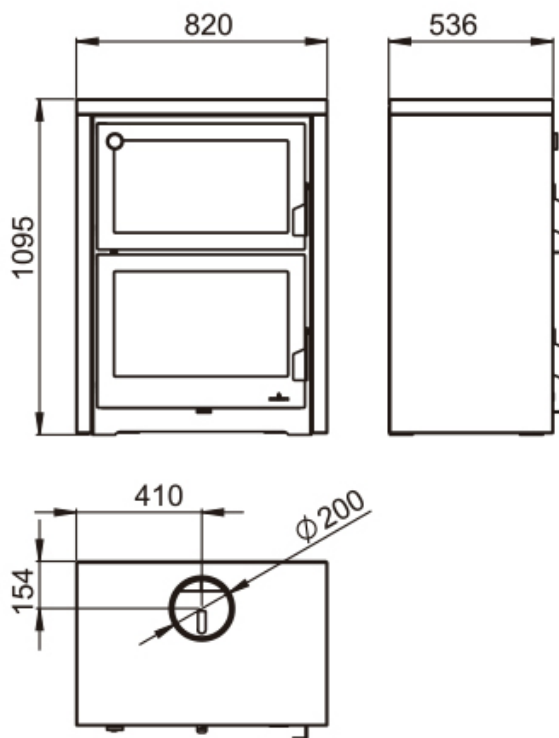
# Vulcano



|              |             |     |           |                 |
|--------------|-------------|-----|-----------|-----------------|
| SDC          | SCL         | SEH | SC2       | kW<br>Máx<br>17 |
| kW<br>14-5,5 | %<br>85     | 3,9 | m³<br>350 | kg<br>210       |
| 610x301x417  | 610x333x404 | 200 | 200       | 62              |

## Caratteristiche

- Sistema Doppia Combustione
- Sistema di Vetro Pulito
- Sistema Surround Forno
- Sistema Dual Camera
- Potenza max: 17
- Potenza di riscaldamento: 14-5,5kw
- Rendimento (%): 85%
- Consumo (kg/h): 3,9 kg/h
- Volume riscaldabile (m3): 350m3
- Interni vermiculite
- Fatto in fundizione e acciaio
- Peso (Kg): 210kg
- Diametro di uscita di fumi (mm): 200mm
- Le misure della bocca utile della camera: 610x301x417mm
- Le misure dell bocca utile dello forno: 610x333x404mm
- Massima misura tronchi (cm): 62cm



Dato il continuo miglioramento dei nostri prodotti e migliorare il nostro processo di produzione, dimensioni, estetica e le specifiche dei prodotti sono soggette a modifiche senza preavviso da parte nostra azienda.

[www.bronpi.com](http://www.bronpi.com)

